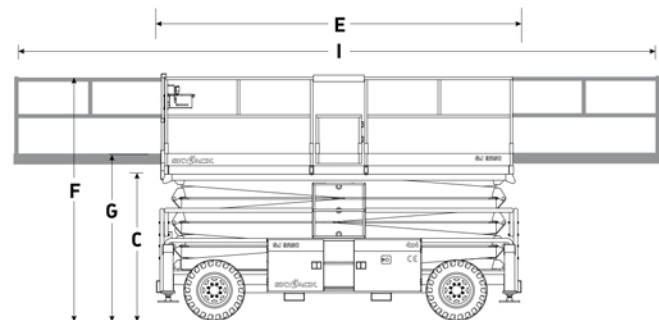
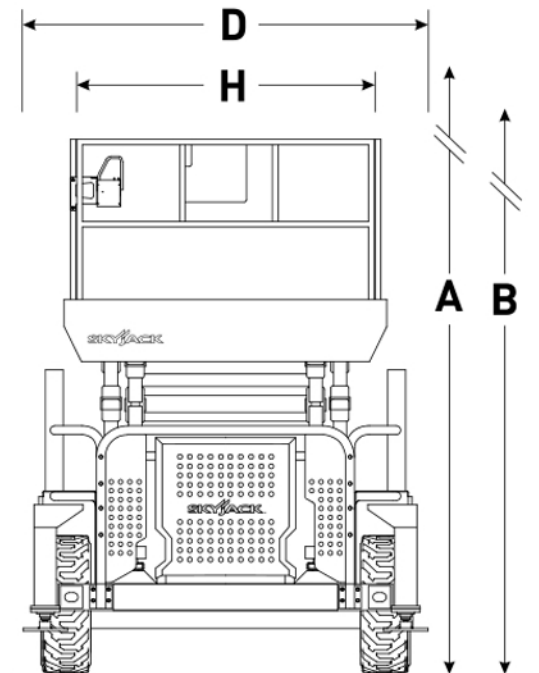


S 145 DA BOLL

Abmessungen		
A	Arbeitshöhe	14,50 m
B	Platthöhe (ausgefahren)	12,50 m
C	Platthöhe (eingefahren)	1,68 m
D	Gesamtbreite	2,34 m
E	Gesamtlänge	4,47 m
F	Gesamthöhe, eingefahren (Geländer hochgeklappt)	2,84 m
G	Gesamthöhe, eingefahren (Geländer zusammengeklappt)	1,98 m
H	Platthbreite (Innenmaß)	1,88 m
I	Platthlänge (Innenmaß)	7,21 m
Spezifikationen		
	Platthverlängerung (hydraulisch)	1,53 m x 2
	Bodenfreiheit	0,20 m
	Radstand	3,02 m
	Gewicht	6.715 kg
	Steigfähigkeit	30 %
	Wenderadius (innen)	5,33 m
	Wenderadius (außen)	7,65 m
	Hubzeit (mit Nennlast)	62 sek
	Absenkezeit (mit Nennlast)	72 sek
	Fahrgeschwindigkeit (eingefahren)	3,8 km/h
	Fahrgeschwindigkeit (ausgefahren)	0,72 km/h
	Maximale Fahrhöhe	Volle Höhe
	Tragfähigkeit (insgesamt)	681 kg
	Lokale Bodenbelastung (mit Nennlast)	1495 kPa
	Gesamte Bodenbelastung (mit Nennlast)	9 kPa
	Maximal zulässige Personenzahl (innen/außen)	5/5
	Reifentyp	Schaumgefüllt
	Reifengröße	10 x 16,5



I. BOLL ARBEITSBÜHNEN & KRANVERMIETUNG

Gewerbering 34a
47623 Kevelaer

Fon: 02832 - 971 6 971
Fax: 02832 - 971 6 972
eMail: info@boll-krane.de

www.boll-krane.de
www.akv.nrw

Alle Angaben dienen lediglich der Information und haben keinen bindenden Charakter. Die technischen Daten sind Herstellerangaben. Wir behalten uns das Recht vor, jederzeit und ohne Ankündigung Spezifikations- und Modelländerungen vorzunehmen.