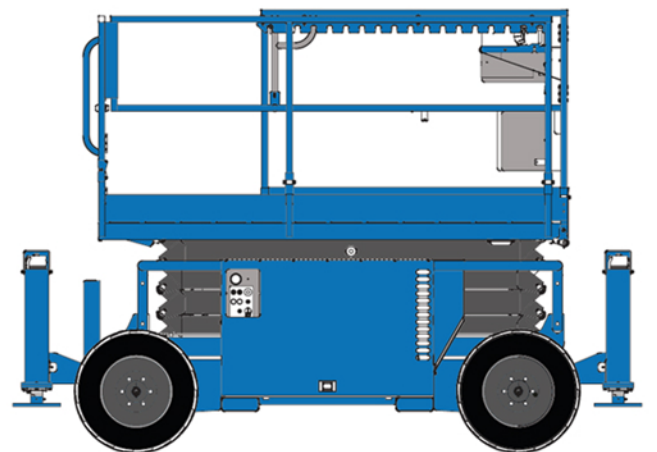
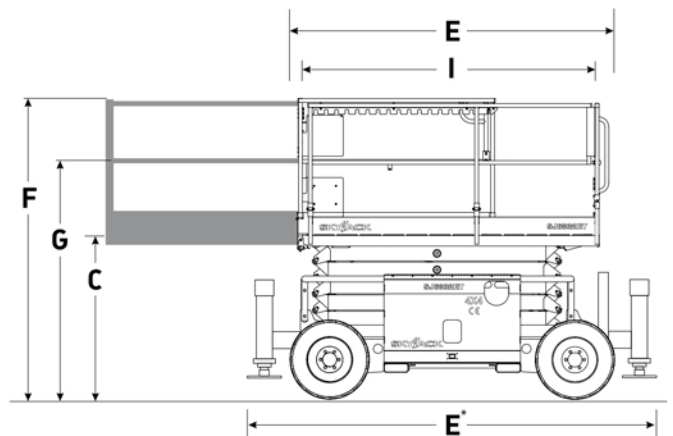
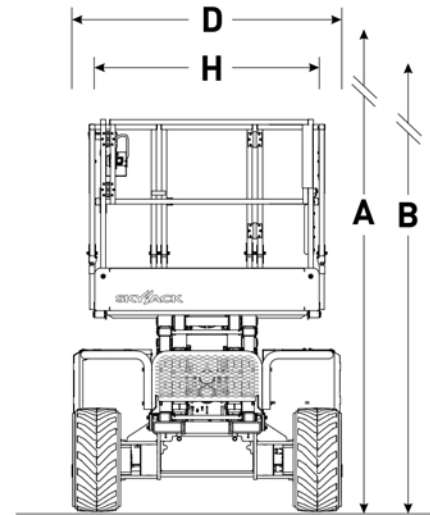


S 118 DA BOLL

Abmessungen	S 118 DA
A Arbeitshöhe	11,75 m
B Plattformhöhe (ausgefahren)	9,75 m
C Plattformhöhe (eingefahren)	1,37 m
D Gesamtbreite	1,76 m
E Gesamtlänge	2,72 m (*3,35 m)
F Gesamthöhe, eingefahren (Geländer hochgeklappt)	2,51 m
G Gesamthöhe, eingefahren (Geländer zusammengeklappt)	1,75 m
H Plattformbreite (Innenmaß)	1,42 m
I Plattformlänge (Innenmaß)	2,44 m
Spezifikationen	S 118 DA
Plattformverlängerung (ausrollbar)	1,52 m
Bodenfreiheit	0,20 m
Radstand	2,04 m
Gewicht	3.781 kg
Steigfähigkeit	40 %
Wenderadius (innen)	1,52 m
Wenderadius (außen)	3,96 m
Hubzeit (mit Nennlast)	39 sek
Absenkezeit (mit Nennlast)	36 sek
Fahrgeschwindigkeit (eingefahren)	6,1 km/h
Fahrgeschwindigkeit (ausgefahren)	0,6 km/h
Maximale Fahrhöhe	Volle Höhe
Tragfähigkeit (insgesamt)	454 kg
Tragfähigkeit mit Lastverteilung (Hauptplattform)	318 kg
Tragfähigkeit mit Lastverteilung (Verlängerungsplattform)	136 kg
Lokale Bodenbelastung (mit Nennlast)	1248 kPa
Gesamte Bodenbelastung (mit Nennlast)	14 kPa
Maximal zulässige Personenzahl (innen/ausen)	4/4 (bis 7,92 m) 2 (bis 9,75 m)
Reifentyp	Schaumgefüllt
Reifengröße	26 x 12



I. BOLL ARBEITSBÜHNEN & KRANVERMIETUNG

Gewerbering 34a
47623 Kevelaer

Fon: 02832 - 971 6 971
Fax: 02832 - 971 6 972
eMail: info@boll-krane.de

www.boll-krane.de
www.akv.nrw

Alle Angaben dienen lediglich der Information und haben keinen bindenden Charakter. Die technischen Daten sind Herstellerangaben. Wir behalten uns das Recht vor, jederzeit und ohne Ankündigung Spezifikations- und Modelländerungen vorzunehmen.