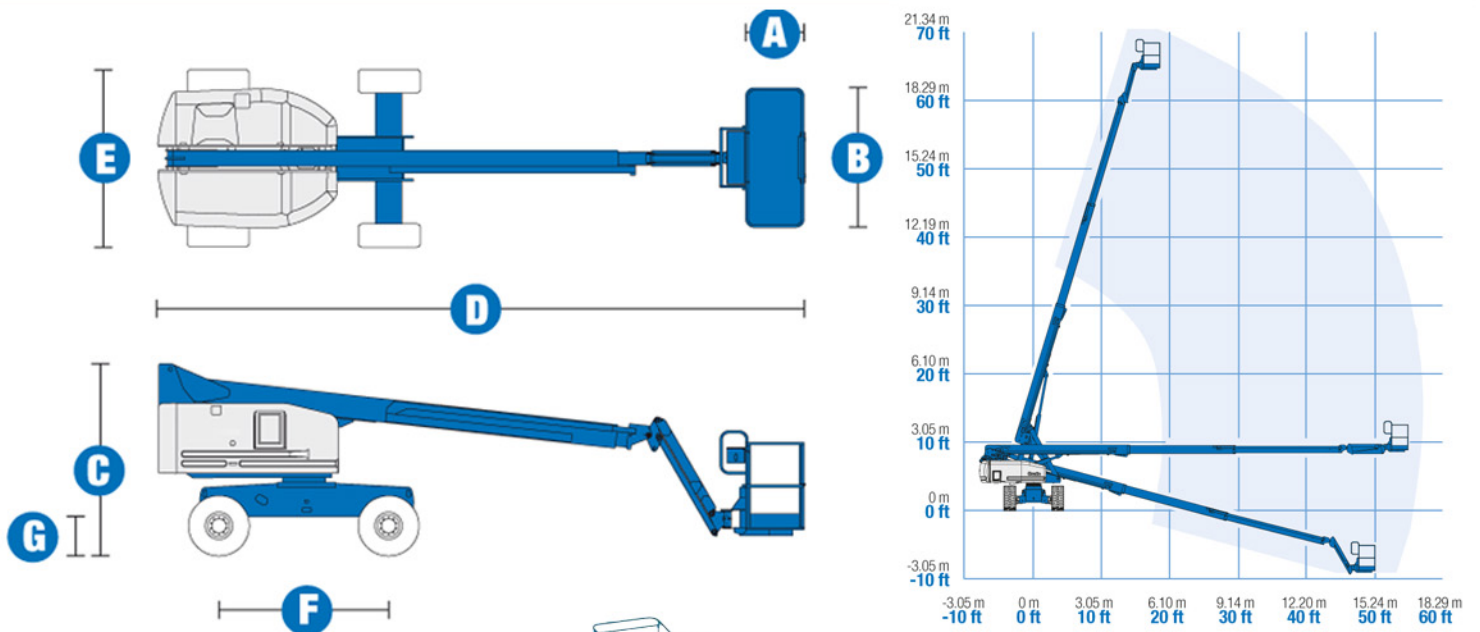


# T218DT BOLL



## Technische Daten

MODELLE	T218DT
---------	--------

### Abmessungen

Arbeitshöhe max*	21,80 m
Plattformhöhe max. (Trax Ketten Modell)	19,80 m
Seitliche Reichweite max.	17,10 m
Reichweite unter Nullniveau	2,72 m
▲ Plattformlänge – 2,44 m Modell	0,91 m
Plattformlänge – 1,83 m Modell	0,76 m
▲ Plattformbreite – 2,44 m Modell	2,44 m
Plattformbreite – 1,83 m Modell	1,83 m
▲ Höhe – eingefahren	2,77 m
▲ Länge – eingefahren	9,42 m
Transportlänge (mit untergeklapptem Korbarm)	7,60 m
▲ Breite – (mit Standard Reifen)	2,59 m
▲ Radstand	2,51 m
▲ Bodenfreiheit (Mitte)	0,43 m

### Leistung

Tragfähigkeit	227 kg
Plattformschwenkbereich	160°
Vertikaler Korbarm-Schwenkbereich	135° (+78° /-57°)
Schwenkbereich des Oberwagens	360° kontinuierlich
Seitlicher Überhang	1,14 m
Fahrgeschwindigkeit – eingef. 4x4 (Trax Ketten)	3,7 km/h
Fahrgeschwindigkeit – angehoben, ausgefahren	1,1 km/h
Steigfähigkeit** eingefahren – 4x4	45%
Wenderadius – innen	3,66 m
Wenderadius – außen	6,80 m
Steuerung	12 V proportionale Steuerung
Geländereifen (luftgefüllt), Standard	355/55D 625
4 Punkt Trax Kettensystem	Loeering QTS-R42
Bodendruck (Trax Kettensystem)	0,68 kg/cm <sup>2</sup>

### Antrieb/Energie

Antriebsart	Diesel
Notbedienung	12 V DC
Hydrauliktankinhalt	170 L
Kraftstofftankinhalt (Diesel)	132 L

### Schall- & Vibrationspegel

Geräusch-/Schalldruckpegel (Boden)	83 dBA
Geräusch-/Schalldruckpegel (Plattform)	79 dBA
Vibration	<2,5 m/s <sup>2</sup>

### Eigengewicht\*\*\*

CE Eigengewicht 4x4 (Trax Kettensystem)	12.229 kg
---	-----------

ENTSPRICHT DEN NORMEN: 2006/42/EG - Maschinenrichtlinie (Harmonisierte Norm EN280); 2004/108/EC (EMC); 2000/14/EC (Geräuschemission - Außen)

\* CE-Arbeitshöhe liegt 2 m über der Plattformhöhe.  
 \*\* Die Steigfähigkeit bezieht sich auf das Befahren von Steigungen. Für weitere Details bzgl. der Steigfähigkeit siehe Bedienungsanleitung.  
 \*\*\* Das Gewicht variiert abhängig von den Optionen und/ oder den länderspezifischen Normen (CE).

**I. Boll Arbeitsbühnen- und Autokranvermietung**  
**Gewerbering 34a**  
**47623 Kevelaer**

**Fon: 02832 - 971 6 971**  
**Fax: 02832 - 971 6 972**  
**Mobil: 0173 - 548 5 512**  
**eMail: info@boll-krane.de**



**www.boll-krane.de**

Alle Angaben dienen lediglich der Information und haben keinen bindenden Charakter.  
 Die technischen Daten sind Herstellerangaben. Wir behalten uns das Recht vor, jederzeit und ohne Ankündigung Spezifikations- und Modelländerungen vorzunehmen.