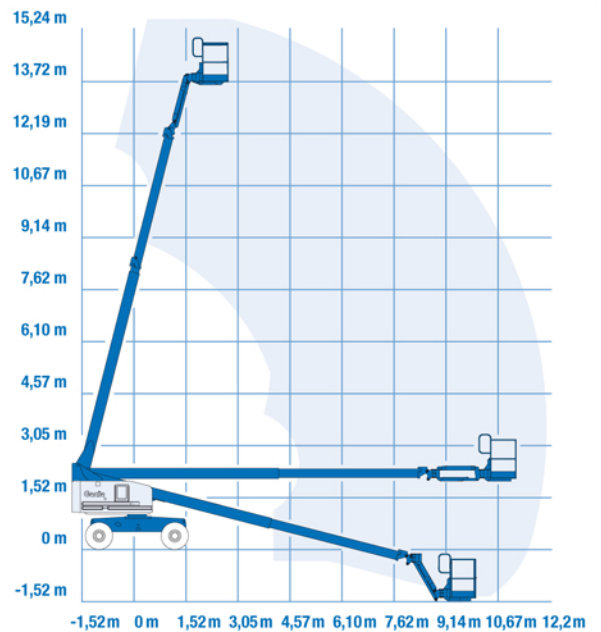
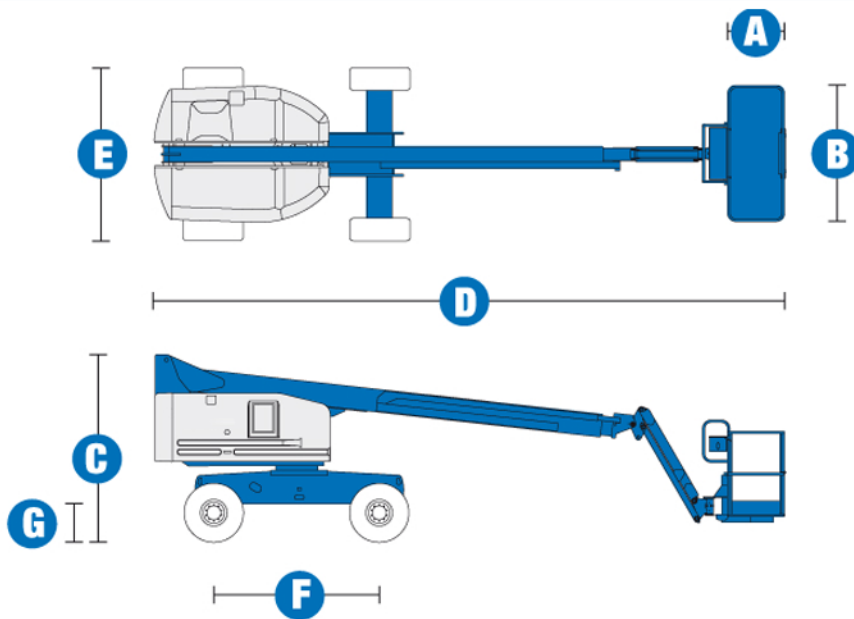


T157D_{TRAX} BOLL



Technische Daten

MODELLE	T157D/TRAX
---------	------------

Abmessungen

Arbeitshöhe max.* (Trax Ketten Modell)	15,72 m
Plattformhöhe max. (Trax Ketten Modell)	13,72 m
Seitliche Reichweite max.	11,18 m
Reichweite unter Nullniveau	1,50 m
▲ Plattformlänge	0,91 m
▲ Plattformbreite	2,44 m
▲ Höhe eingefahren – (Trax Ketten Modell)	2,49 m
▲ Länge – eingefahren	8,48 m
Transportlänge (mit untergeklapptem Korbarm)	6,80 m
▲ Breite – (Trax Ketten Modell)	2,31 m
▲ Radstand	2,20 m
▲ Bodenfreiheit – (Trax Ketten Modell)	0,32 m

Leistung

Tragfähigkeit	227 kg
Plattformschwenkbereich	160°
Vertikaler Korbarm-Schwenkbereich	135° (+78° / -57°)
Schwenkbereich des Oberwagens	360° kontinuierlich
Seitlicher Überhang – (Trax Ketten Modell)	0,89 m
Fahrgeschwindigkeit – eingef. 4x4 (Trax Ketten)	4,02 km/h
Fahrgeschwindigkeit – angehoben, ausgefahren	1,1 km/h
Steigfähigkeit** eingefahren – 4x4	40%
Wenderadius - innen – (Trax Ketten Modell)	2,36 m
Wenderadius - außen – (Trax Ketten Modell)	5,18 m
Steuerung	12 V proportionale Steuerung
4 Punkt Trax Kettensystem	"Quadra Track"
Bodendruck (Trax Kettensystem)	0,77 kg/cm ² 11 psi

Antrieb/Energie

Antriebsart	Deutz Diesel 4 Zylinder 48 PS (36 kW)
Notbedienung	12 V DC

Eigengewicht***

CE Eigengewicht 4x4 (Trax Kettensystem)	7.927 kg
---	----------

ENTSPRICHT DEN NORMEN:

2006/42/EG - Maschinenrichtlinie (Harmonisierte Norm EN280); 2004/109/EC (EMC); 2000/14/EC (Geräuschemission - Außen)

* CE-Arbeitshöhe liegt 2 m über der Plattformhöhe.
** Die Steigfähigkeit basiert sich auf dem Beträgen von Steigungen. Für weitere Details bzgl. der Steigfähigkeit siehe Bedienungsanleitung.
*** Das Gewicht variiert abhängig von den Optionen und/oder den länderspezifischen Normen (CE).



I. Boll Arbeitsbühnen- und Autokranvermietung
Gewerbering 34a
47623 Kevelaer

Fon: 02832 - 971 6 971
Fax: 02832 - 971 6 972
Mobil: 0173 - 548 5 512
eMail: info@boll-krane.de

www.boll-krane.de

Alle Angaben dienen lediglich der Information und haben keinen bindenden Charakter. Die technischen Daten sind Herstellerangaben. Wir behalten uns das Recht vor, jederzeit und ohne Ankündigung Spezifikations- und Modelländerungen vorzunehmen.