

**SPIERINGS**  
MOBILE CRANES

Merwedestraat 15, Oss Nederland

Marke: **SPIERINGS**

Type: **SK597-AT4**



Arbeiten zulässig bis Windstärke 7 (14 m/sec).  
Kran abbauen ab Windstärke 9 (21 m/sec)  
und wenn der Kran für eine längere Periode  
unbeaufsichtigt bleibt.  
Kran völlig ballastiert: 8855 kg.  
Max. Eckdruck: 360 kN.

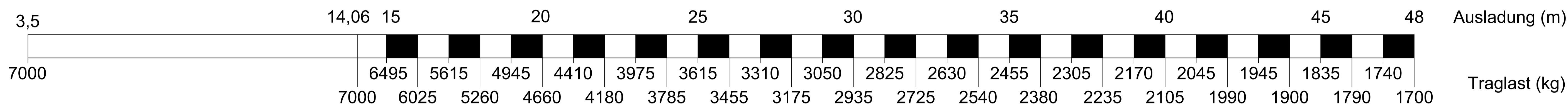
Fabriknummer: **597002**

Baujahr: **2016**

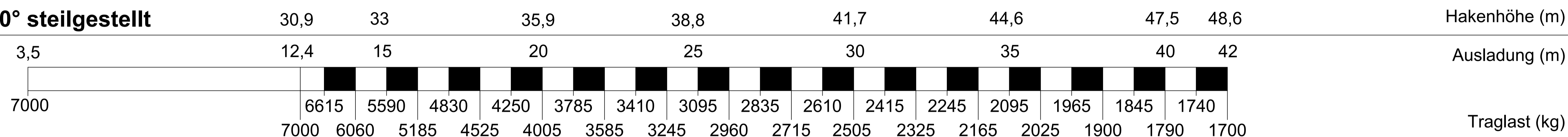
### Traglasttabelle Abstützbasis 6,925 m x 7,0 m

#### Ausleger horizontal

Höhe unter dem Ausleger 26,9 / 29,7 m



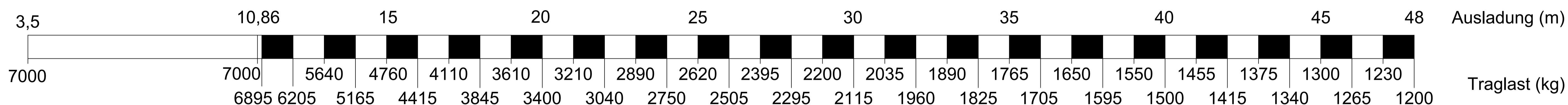
#### Ausleger 30° steilgestellt



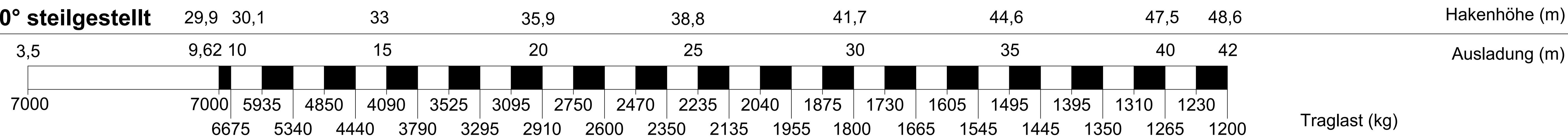
### Traglasttabelle Abstützbasis 6,925 m x 5,85 m

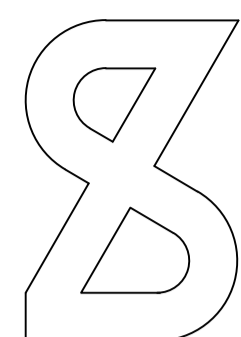
#### Ausleger horizontal

Höhe unter dem Ausleger 26,9 / 29,7 m



#### Ausleger 30° steilgestellt





**SPIERINGS**  
MOBILE CRANES

Marke: **SPIERINGS**

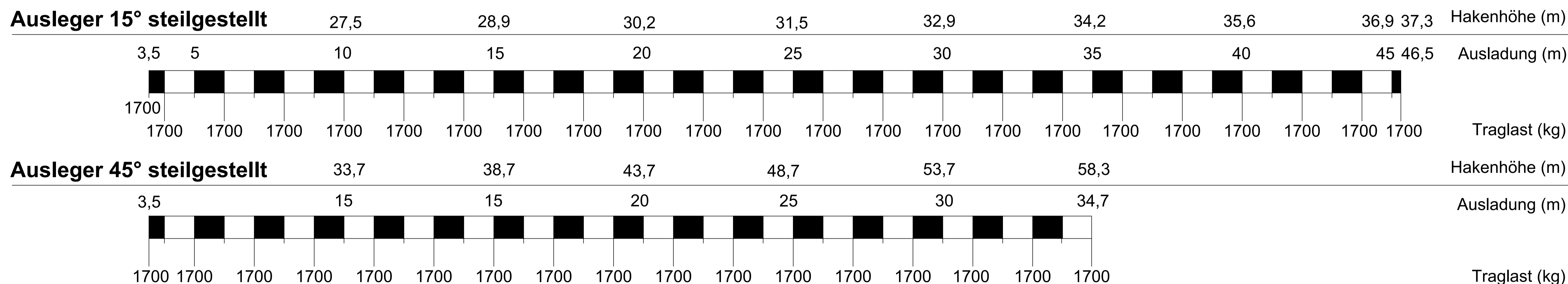
Type: **SK597-AT4**



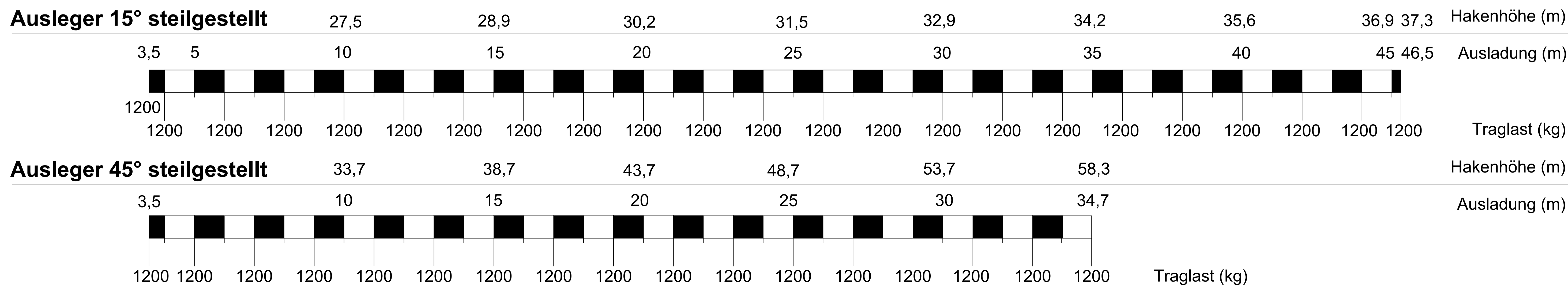
Merwedestraat 15, Oss Nederland

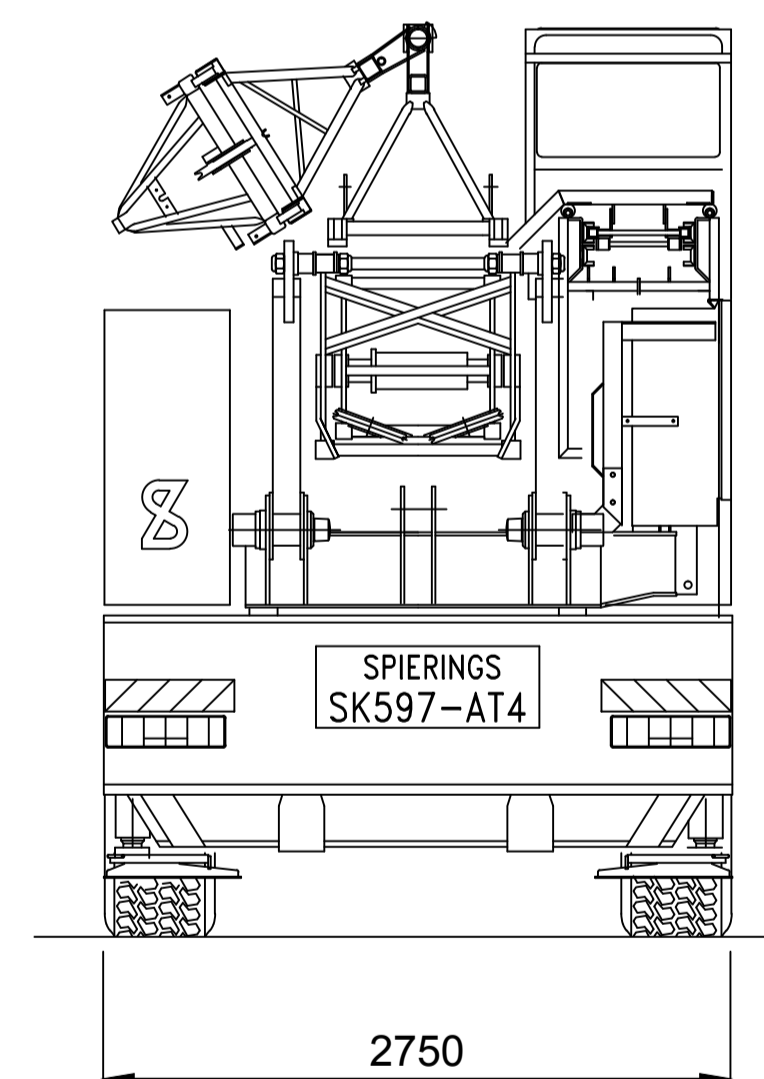
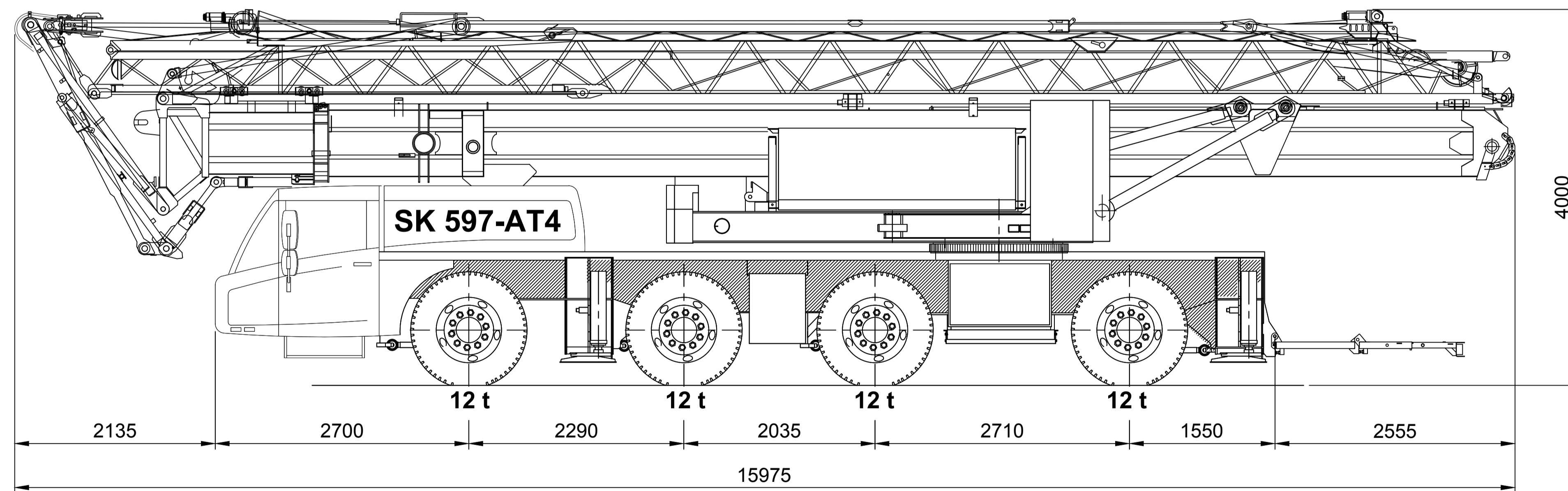
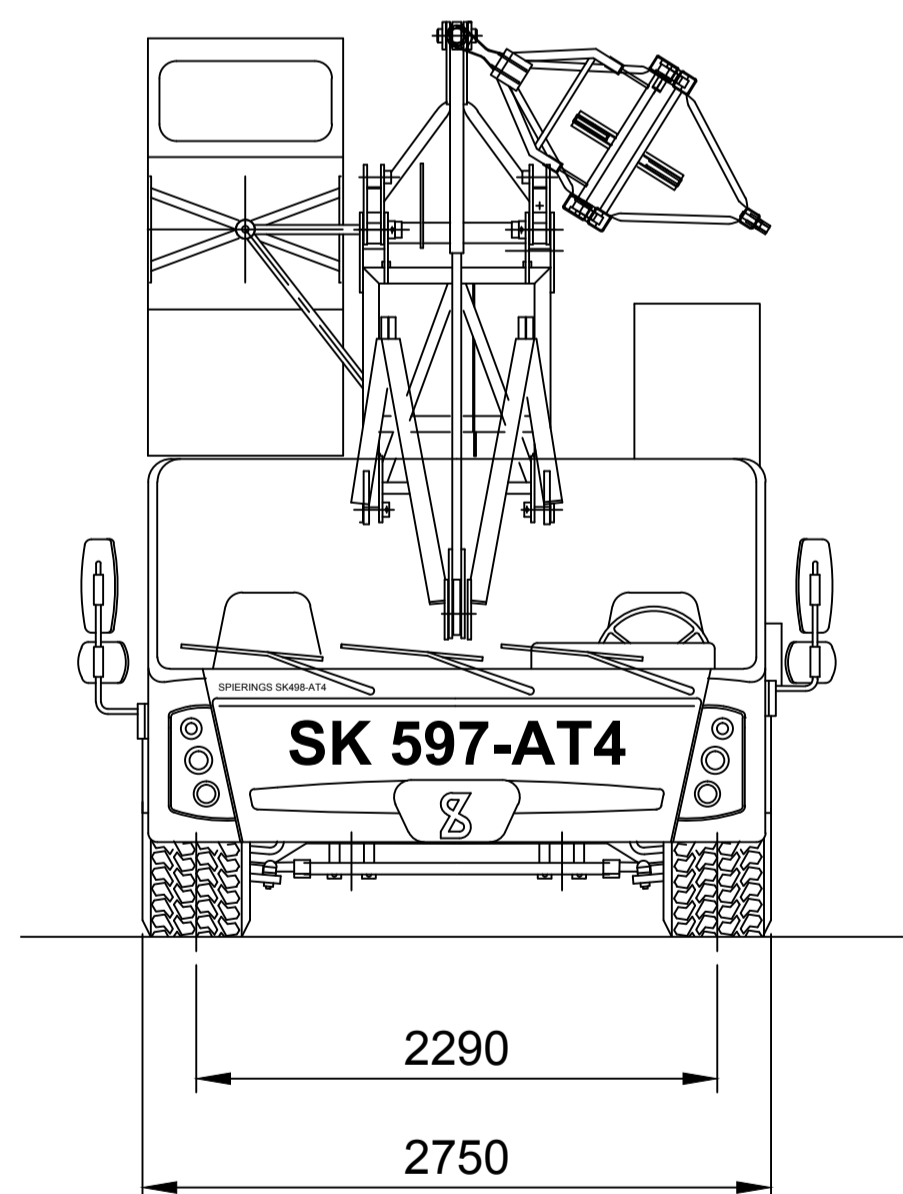
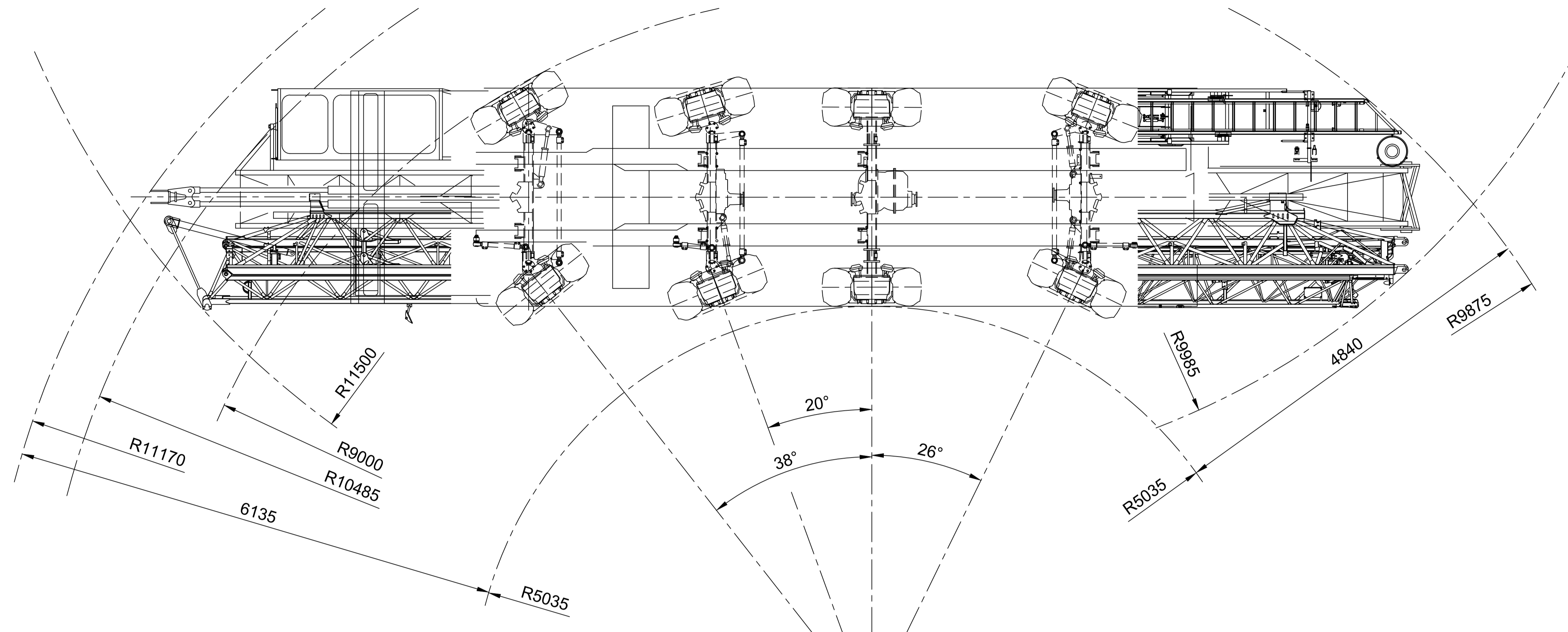
Arbeiten zulässig bis Windstärke 7 (14 m/sec).  
Kran abbauen ab Windstärke 9 (21 m/sec)  
und wenn der Kran für eine längere Periode  
unbeaufsichtigt bleibt.  
Kran völlig ballastiert: 8855 kg.  
Max. Eckdruck: 360 kN.

### Traglasttabelle Abstützbasis 6,925 m x 7,0 m



### Traglasttabelle Abstützbasis 6,925 m x 5,85 m





# SPIERINGS HYDRAULISCHER FALTKRAN

## SK597 - AT4

**SPIERINGS**  
MOBILE CRANES

Merwedestraat 15  
5347 KZ Oss NL  
Tel. +31 (0)412-626964  
Fax +31 (0)412-645299  
www.spieringscranes.com

84-00597202

Gesamtgewicht: 48000 kg

Änderungen vorbehalten

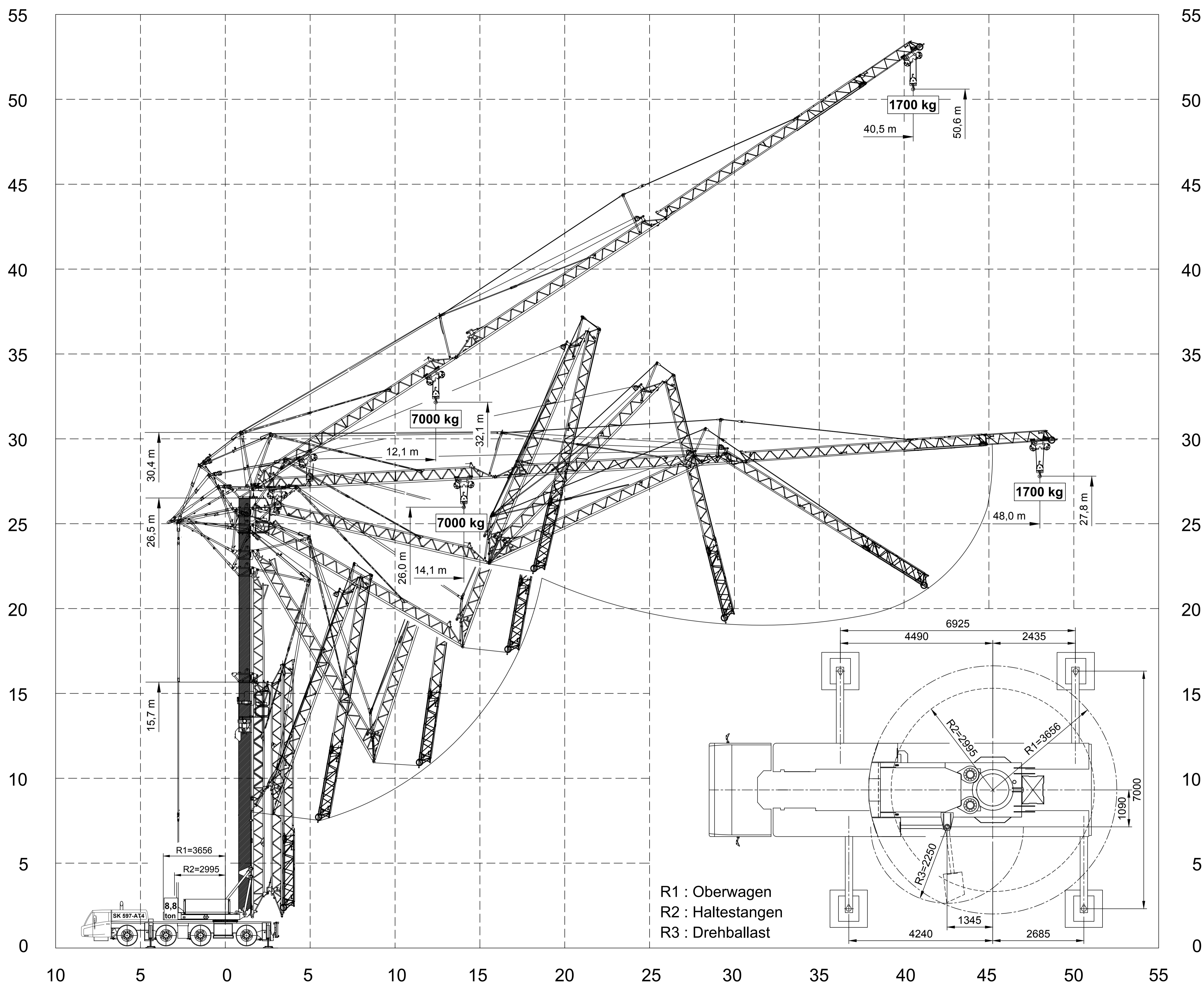
# SPIERINGS

## HYDRAULISCHER FALTKRAN

### SK 597 - AT4

#### Aufstellvorgang des Kranes

Max. Eckdruck : 360 kN  
 Abmessungen Abstützplatten : 750x600 mm  
 Bodendruck : 0,80 N/mm<sup>2</sup>  
 Ausleger innerhalb 360° Ausklappbar  
 Zugelassen umgebungstemperatur in betrieb -15°C bis +40°C  
 30° Steilstellung ist möglich aus dem Kranführerhaus oder über die Funksteuerung  
 Abm. Unterlegplatten : 1100x1100 mm  
 Bodenfläche : 1,21 m<sup>2</sup>  
 Bodendruck : 0,30 N/mm<sup>2</sup>



R1 : Oberwagen  
 R2 : Haltestangen  
 R3 : Drehballast

Hakenhöhe (m)

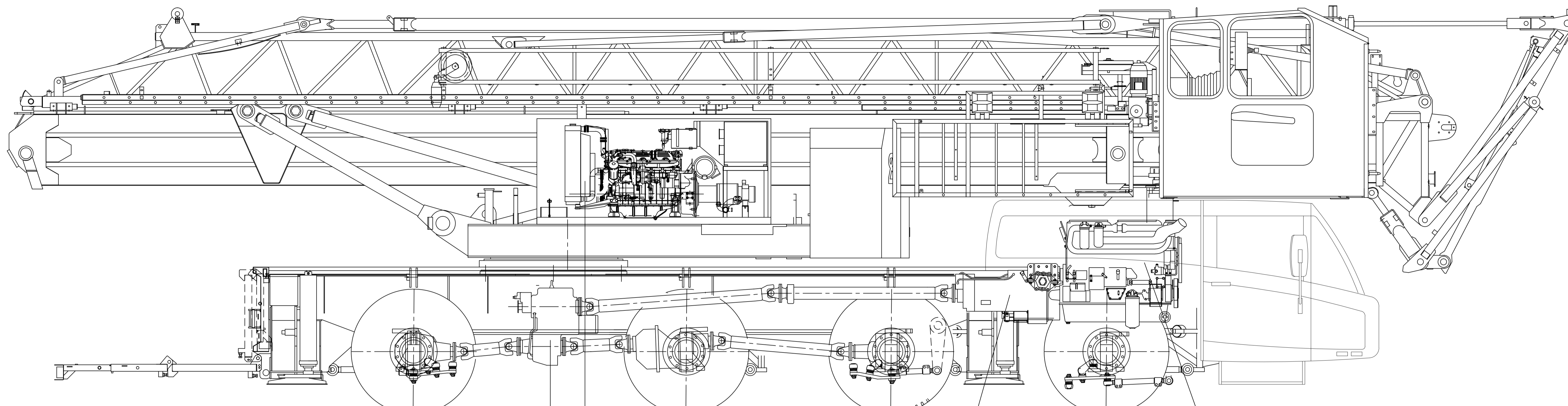
Ausladung (m)



Merwedestraat 15  
 5347 KZ Oss NL  
 Tel. +31 (0)412-626964  
 Fax +31 (0)412-645299  
 www.spieringscranes.com

Änderungen vorbehalten

84-00597203



Achse 4

Achse 3

Achse 2

Achse 1

Verteilgetriebe:  
 STEYR VG2001/396  
 Strassengang  $i = 0,89$   
 Geländegang  $i = 1,54$

Kran Dieselmotor:  
 John Deere: 4045HFG82  
 Drehzahl Motor ist konstant  
 Leistung: 103 kW (1500 U/min)  
 Drehmoment: 656 Nm (1500 U/min)

Schaltgetriebe:  
 ZF 12AS2531 SO  
 Automaat  
 Einscheiben-trockenkupplung  
 + Intarder

Untervagen Dieselmotor:  
 Euro VI  
 DAF: MX11-291 (10,8 Ltr)  
 Leistung: 291 kW (1700 U/min)  
 Drehmoment: 1900 Nm (1000-1400 U/min)

Achse 1: Lenkachse

Achse 2: Lenkantriebachse (Übersetzung  $i = 7,29$ )

Achse 3: Starr-antriebachse (Übersetzung  $i = 7,29$ )

Achse 4: Lenkantriebachse (Übersetzung  $i = 7,29$ )

Kessler-Achsen mit Scheibebremsen

Reifen : 445/75 R22,5

Fahrgestellfederung : Hydropneumatisch an allen Achsen

Ausgenutzter Hub von Federzylinder : 247 mm

Max. Geschwindigkeit : 83 km/h

Min. Geschwindigkeit (Motordrehzahl 1000 U/min) : 1,6 km/h

Gesamtgewicht : 48.000 kg

## Antriebslinie Spierings Faltkran SK597-AT4

 **SPIERINGS**  
**MOBILE CRANES**

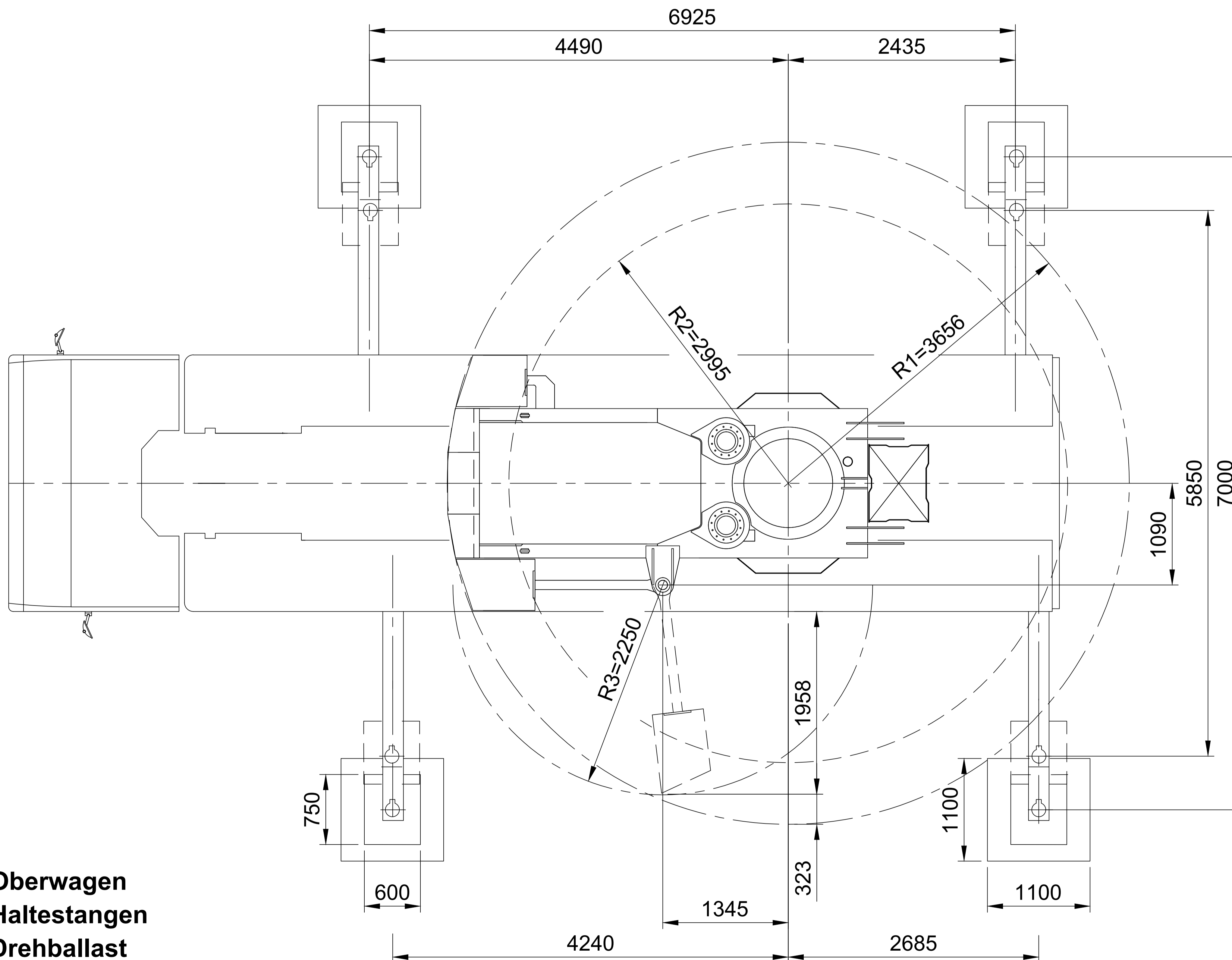
Merwedestraat 15  
 5347 KZ Oss NL  
 Tel. +31 (0)412-626964  
 Fax +31 (0)412-645299  
 www.spieringscranes.com

84-00597206

# SPIERINGS

## HYDRAULISCHER FALTKRAN

### SK597 - AT4



**R1 : Oberwagen**  
**R2 : Haltestangen**  
**R3 : Drehballast**

<b>Abstützbasis</b>	
<b>Max. Eckdruck</b>	<b>360 kN</b>
<b>Abm. Abstützfläche</b>	<b>750x600 mm</b>
<b>Bodendruck</b>	<b>0,80 N/mm<sup>2</sup></b>
<b>Abm. Unterlegplatten</b>	<b>1100x1100 mm</b>
<b>Bodenfläche</b>	<b>1,21 m<sup>2</sup></b>
<b>Bodendruck</b>	<b>0,30 N/mm<sup>2</sup></b>

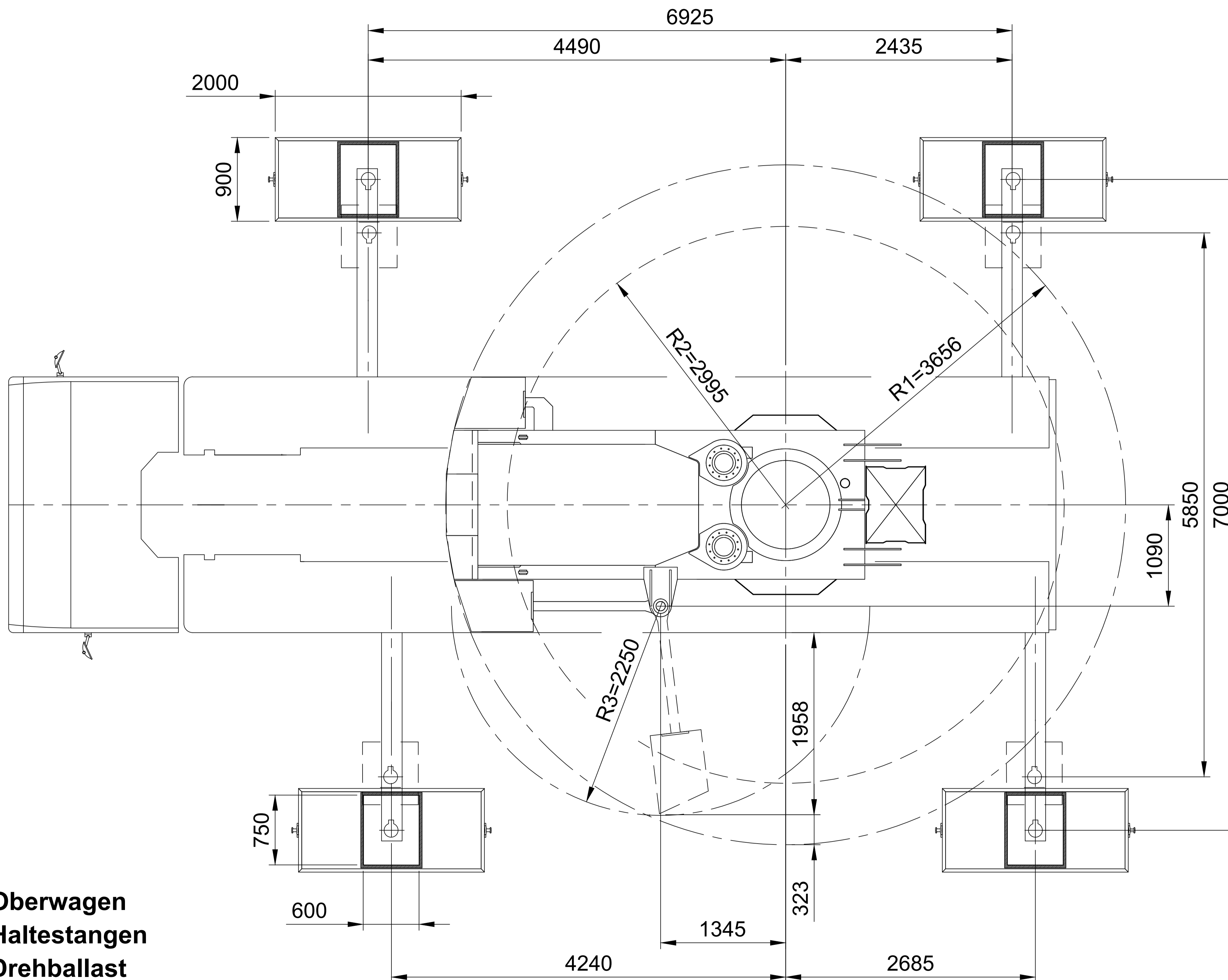
Änderungen vorbehalten

**SPIERINGS**  
 MOBILE CRANES

Merwedestraat 15  
 5347 KZ Oss NL  
 Tel. +31 (0)412-626964  
 Fax +31 (0)412-645299  
[www.spieringscranes.com](http://www.spieringscranes.com)

84-00597207

**SPIERINGS**  
**HYDRAULISCHER FALTKRAN**  
**SK 597 - AT4**



**R1 : Oberwagen**  
**R2 : Haltestangen**  
**R3 : Drehballast**

<b>Abstützbasis</b>	
Max. Eckdruck	360 kN
Abm. Abstützfläche	750x600 mm
Bodendruck	0,80 N/mm <sup>2</sup>
Abm. Unterlegplatten	2000x900 mm
Bodenfläche	1,8 m <sup>2</sup>
Bodendruck	0,20 N/mm <sup>2</sup>

**SPIERINGS**  
**MOBILE CRANES**

Merwedestraat 15  
 5347 KZ Oss NL  
 Tel. +31 (0)412-626964  
 Fax +31 (0)412-645299  
[www.spieringscranes.com](http://www.spieringscranes.com)

84-00597207