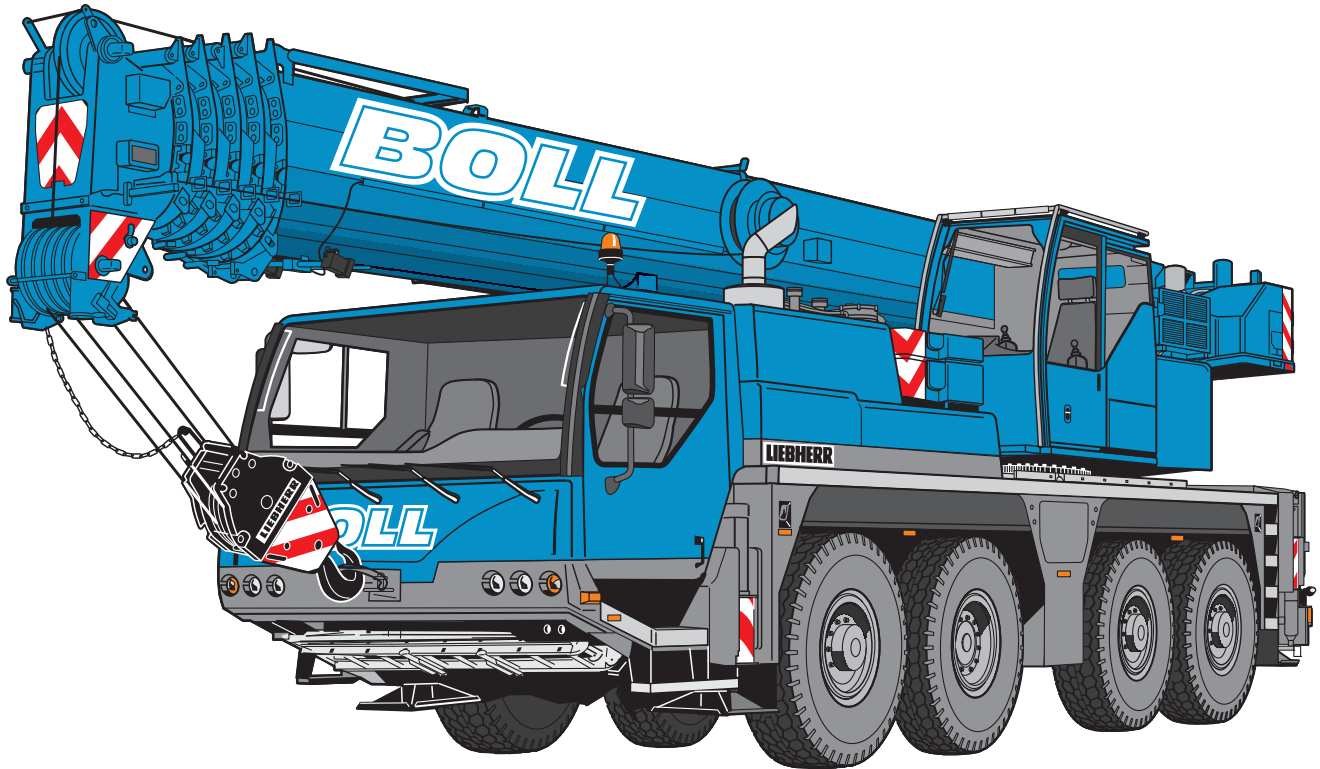
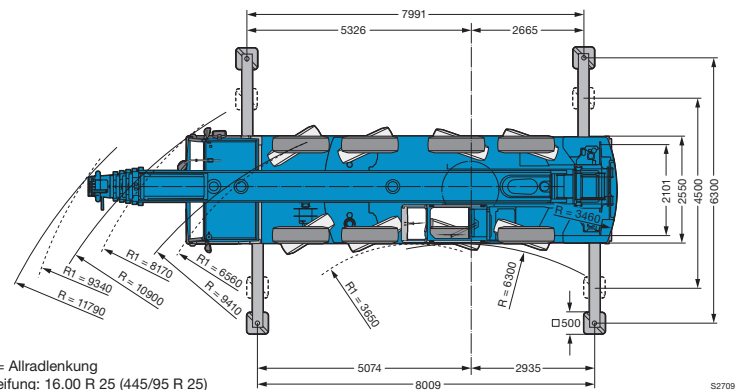
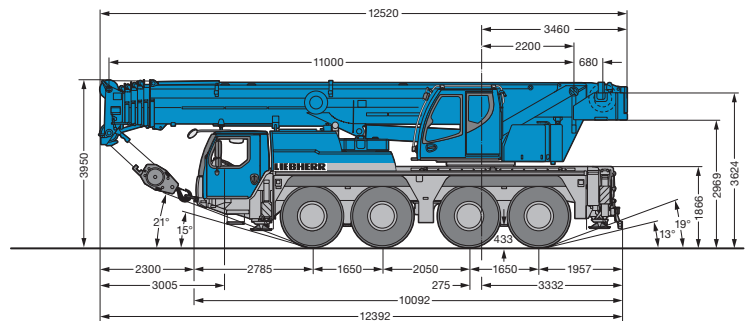


Neu in unserem Fuhrpark

LTM 1070-4.2



- ▶ max. Hubhöhe: 49 m
- ▶ max. Ausladung: 40 m
- ▶ vollhydraulisch und in Minuten einsatzbereit
- ▶ kompakt und wendig
- ▶ ein LTM-Mobilkran aus der **LIEBHERR** -Kranpalette



R1 = Allradlenkung
 Bereifung: 16.00 R 25 (445/95 R 25)

S2709



Arbeitsbühnen- und
 Kranvermietung

Gewerbering 34a
 47623 Kevelaer
 Telefon: 0 28 32 / 971 6 971
 Telefax: 0 28 32 / 971 6 972

Internet:
www.boll-krane.de
 E-Mail:
info@boll-krane.de

LTM 1070-4.2

Hubhöhen

