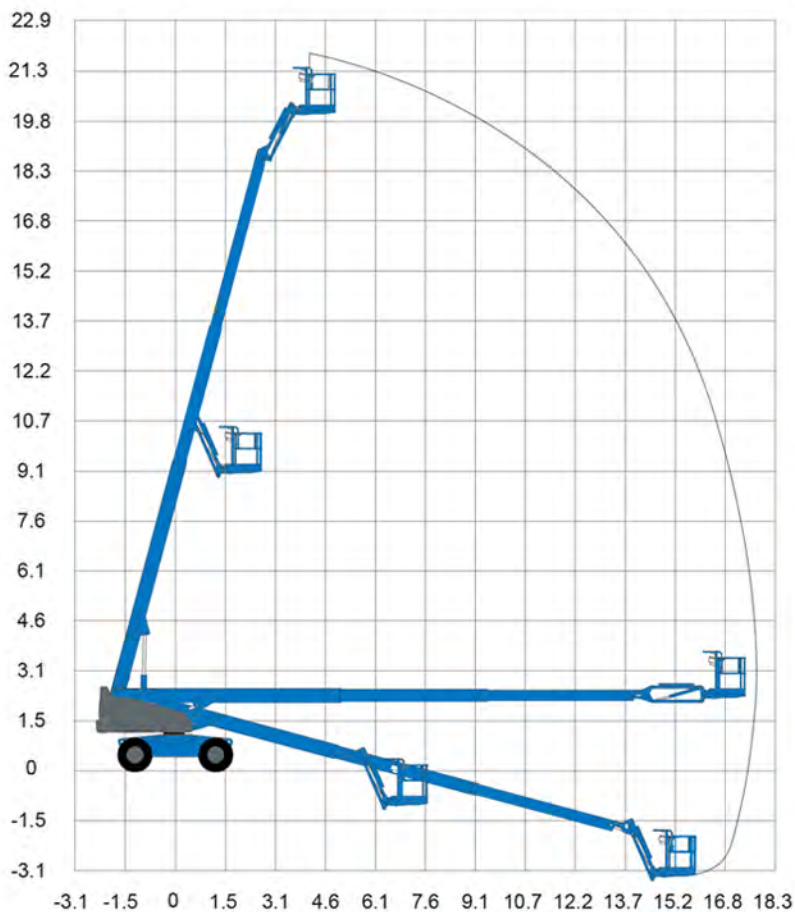
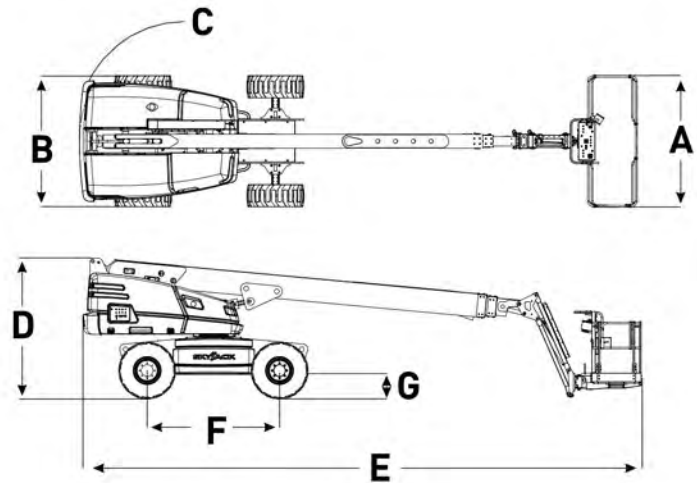


T221DA BOLL

Abmessungen	SJ66T
Arbeitshöhe	22,12 m
Plattformhöhe	20,12 m
Seitliche Reichweite	17,37 m
A Plattformgröße	0,91 x 1,83 m
B Gesamtbreite	2,44 m
C Heckausladung	1,19 m
D Gesamthöhe (eingefahren)	2,57 m
E Gesamtlänge (eingefahren)	10,34 m
F Radstand	2,44 m
G Bodenfreiheit	0,41 m



**I. Boll Arbeitsbühnen- und
Autokranvermietung
Gewerbering 34a
47623 Kevelaer**

**Fon: 02832 - 971 6 971
Fax: 02832 - 971 6 972
Mobil: 0173 - 548 5 512
eMail: info@boll-krane.de**

www.boll-krane.de

Alle Angaben dienen lediglich der Information und haben keinen bindenden Charakter.
Die technischen Daten sind Herstellerangaben. Wir behalten uns das Recht vor, jederzeit
und ohne Ankündigung Spezifikations- und Modelländerungen vorzunehmen.