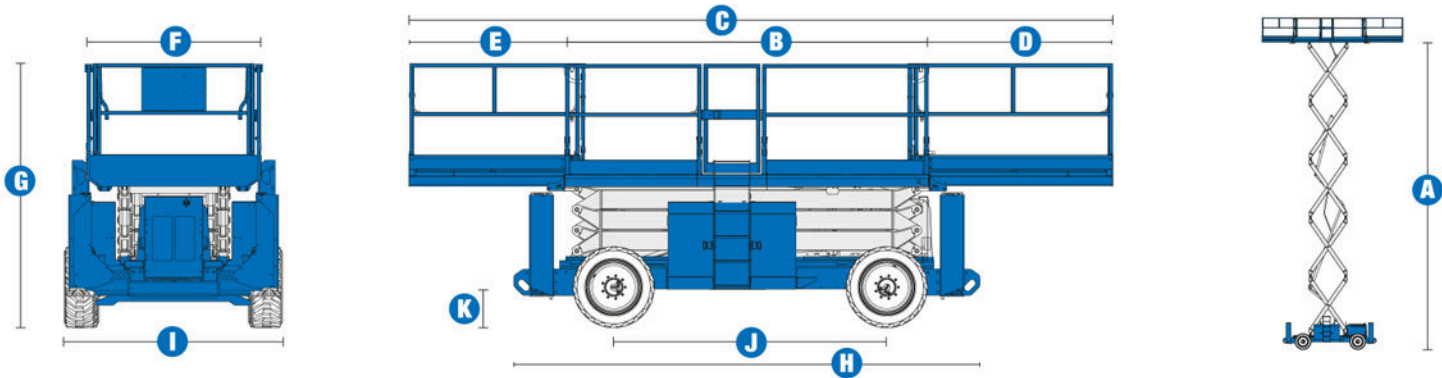


S 121DA BOLL



ABMESSUNGEN

Arbeitshöhe max*	12,06 m
A Plattformhöhe max.	10,06 m
B Plattformlänge – außen:	3,89 m
mit einseitigem Plattformausschub ausgefahren	5,34 m
C mit zweiseitigem Plattformausschub ausgefahren	6,57 m
D Plattformausschub – vorne	1,52 m
E Plattformausschub – hinten	1,22 m
F Plattformbreite – außen	1,83 m
Plattformhöhe – eingefahren**	1,55 m
G Höhe – eingefahren	2,71 m
Geländer heruntergeklappt	2,03 m
H Länge – eingefahren: zweiseitiger Plattformausschub mit Abstützungen	3,98 m
4,88 m	
Länge – ausgefahren: einseitiger Plattformausschub	5,40 m
Super-Plattform	7,30 m
I Breite – Standardreifen	2,29 m
Reifen mit hoher Bodenhaftung	2,57 m
J Radstand	2,84 m
K Bodenfreiheit (Mitte)	0,36 m

LEISTUNG

Tragfähigkeit	1.134 kg
Selbstnivellierende Abstützungen max. – vorne/hinten	7°
– seitlich	12°

ANTRIEB / ENERGIE

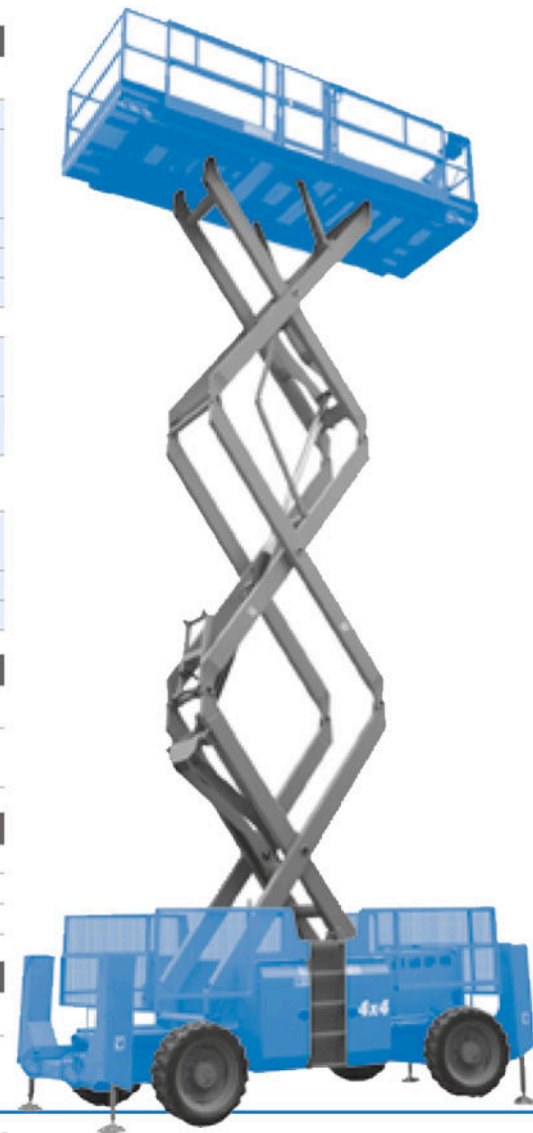
Antriebsart	Diesel
Antrieb	Allrad
Geländereifen, schaumgefüllt	30 x 84 cm

EIGENGEWICHT**

Eigengewicht	6.647 kg
--------------	----------

* CE-Arbeitshöhe liegt 2 m über der Plattformhöhe.

** Das Gewicht variiert abhängig von den Optionen und/oder den länderspezifischen Normen (CE).



I. Boll Arbeitsbühnen- und Autokranvermietung
Gewerbering 34a
47623 Kevelaer

Fon: 02832 - 971 6 971
Fax: 02832 - 971 6 972
Mobil: 0173 - 548 5 512
eMail: info@boll-krane.de

www.boll-krane.de

Alle Angaben dienen lediglich der Information und haben keinen bindenden Charakter.
 Die technischen Daten sind Herstellerangaben. Wir behalten uns das Recht vor, jederzeit und ohne Ankündigung Spezifikations- und Modelländerungen vorzunehmen.