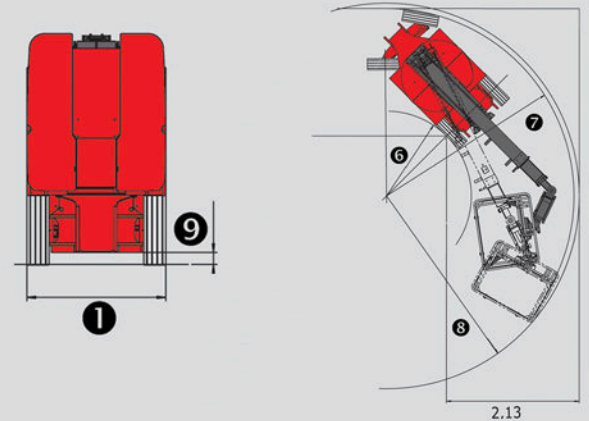
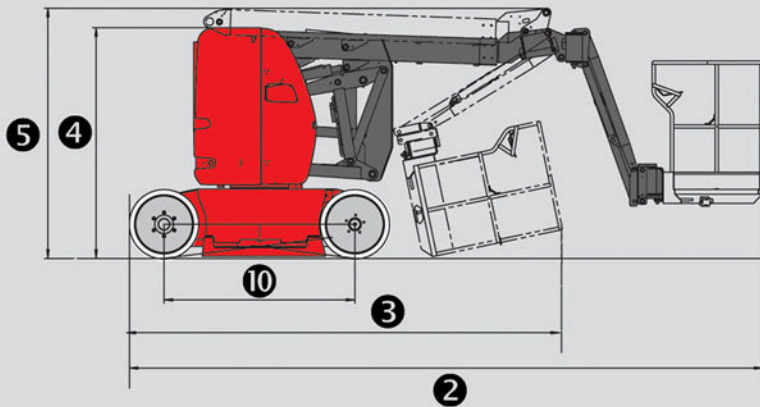
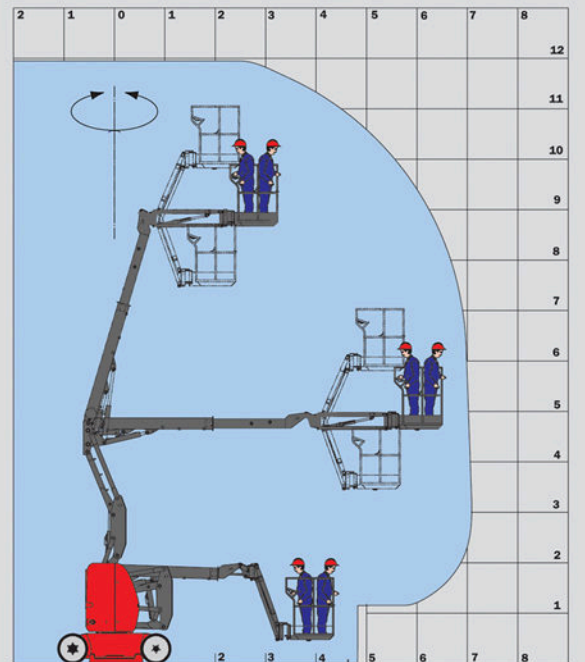
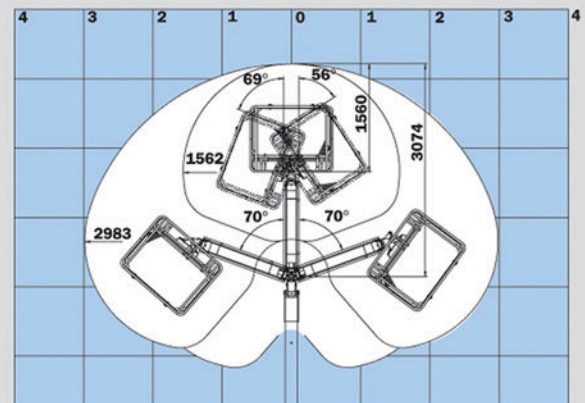


TG120E3D BOLL



	Arbeitshöhe.....	11,95 m
	Plattformhöhe.....	9,95 m
	Seitliche Reichweite.....	7,00 m
	Übergreifhöhe.....	4,77 m
	Schwenkbereich des Korbarms.....	+70° / -70°
	horizontal schwenkbarer Korbarm.....	+70° / -70°
	Korbdrehen.....	140°
	Schwenkbereich der Bühne.....	350°
	Tragkraft.....	200 kg/2 Personen
	Einsatz im Außenbereich.....	45 km/h (Maximal zulässige Windgeschwindigkeit)
	Plattformabmessungen.....	1,20 x 0,96 m
	① Gesamtbreite.....	1,20 m
	② Gesamtlänge.....	5,48 m
	③ Gesamtlänge (Transportstellung).....	3,74 m
	④ Gesamthöhe.....	1,99 m
	⑤ Gesamthöhe (Transportstellung).....	2,16 m
	⑥ Innerer Wendekreis.....	1,55 m
	⑦ Äußerer Wendekreis.....	3,25 m
	⑧ Äußerer Wenderadius (mit Plattform).....	3,34 m
	⑨ Bodenfreiheit.....	0,10 m
	⑩ Radstand.....	1,65 m
	Fahrgeschwindigkeit.....	6,0 km/h
	Arbeitsfahrgeschwindigkeit.....	0,6 km/h
	Steigfähigkeit.....	25%
	Max zulässige Schrägneigung.....	5% oder 3°
	Gesamtgewicht.....	6 550 kg
	Reifen.....	0,60 m x 0,19 m nicht markierend
	Batterieleistung.....	300 Ah / 2x24 V
	Mit integriertem Ladegerät.....	45 Ah/48 V



I. Boll Arbeitsbühnen- und Autokranvermietung
Gewerbering 34a
47623 Kevelaer

Fon: 02832 - 971 6 971
Fax: 02832 - 971 6 972
Mobil: 0173 - 548 5 512
eMail: info@boll-krane.de

www.boll-krane.de

Alle Angaben dienen lediglich der Information und haben keinen bindenden Charakter.
 Die technischen Daten sind Herstellerangaben. Wir behalten uns das Recht vor, jederzeit und ohne Ankündigung Spezifikations- und Modelländerungen vorzunehmen.